



Airfinity™ Unidades rooftop compactas

Modelos
IH: Reversible
IC: Solo frío
40-135 kW



RT-PRC082A-ES

Índice

Introducción	4
Breve descripción del número de modelo de la unidad	5
Características y ventajas	6
Opciones y accesorios	9
Soluciones de recuperación de calor	13
Airfinity solar	15
Configuración del producto	17
Mapa de funcionamiento	21
Datos generales	22
Dimensiones y pesos	24
Datos acústicos	26



Introducción

La nueva **unidad rooftop Airfinity de Trane** es el resultado de diversos años de investigación de los clientes y desarrollo de ingeniería destinados a concebir un producto listo para afrontar el difícil entorno actual y también capaz de adaptarse al complejo futuro que nos aguarda.

Valor durante toda la vida útil de la unidad

Las unidades rooftop Airfinity™ de Trane se han diseñado teniendo en cuenta todo el ciclo de vida útil de la unidad. Nuestras unidades de alto rendimiento le ayudarán a reducir los costes de funcionamiento y a mejorar su huella de carbono. La configuración y la instalación “plug and play”, muy sencillas, reducirán su inversión inicial, mientras que el funcionamiento sin contratiempos y la fiabilidad demostrada le ayudarán a minimizar los costes de inactividad.

Reducción de los costes de instalación

- Solución compacta “plug and play”.
- Diseño ligero.
- Configuración del aire de impulsión y de retorno personalizable.
- Diseñada para una rápida sustitución: compatible con una amplia gama de bancadas.
- Embalaje compacto óptimo para reducir los desechos in situ.

Reducción de los costes de funcionamiento

- Compresores scroll de alto rendimiento con el refrigerante R-410A en un sistema de refrigeración avanzado.
- Gestión inteligente del aire de renovación y enfriamiento gratuito.
- Funcionamiento fiable con el controlador CH536 de Trane.
- Ventilador de conmutación electrónica (EC) sin envolvente con modulación del caudal de aire.
- Válvulas de expansión electrónicas.
- Módulo de recuperación de calor para el máximo ahorro energético.

Reducción de los costes de mantenimiento

- Circuito frigorífico doble para una fiabilidad mejorada.
- Ventilador EC sin envolvente que no requiere mantenimiento.
- Ciclos de desescarche dinámicos y protección anticongelación.
- Acceso sencillo a los componentes principales y de filtración.
- Gestión remota de la unidad con notificaciones de las alarmas.

Breve descripción del número de modelo de la unidad

E	I	H	0 8 5	S	A	E	A	A	X	D	1
1	2	3	4-6	7	8	9	10	11	12	13	14

Dígito 1: Ubicación de fabricación

E = Francia

Dígito 2: Gama

I = Airfinity™

Dígito 3: Aplicación de la unidad

H = Bomba de calor (reversible)

C = Solo frío

Dígitos 4, 5 y 6: Tamaño de la unidad

Potencia calorífica neta en kW

Dígito 7: Rendimiento

S = Rendimiento estándar

Dígito 8: Refrigerante

A = R-410A

Dígito 9: Voltaje de la unidad

E = 400 V/3 F/50 Hz

Dígitos 10 y 11: Serie

Dígito 12: Calefacción auxiliar

G = Quemador de gas de etapas

M = Quemador de gas con modulación

H = Batería de agua caliente

E = Resistencia eléctrica

X = Sin él

Dígito 13: Tipo de gas

G = Gas propano

M = Gas natural

X = Sin él

Dígito 14: Configuración del caudal de aire

D = Impulsión de aire vertical

H = Impulsión de aire horizontal

Consulte en la sección Opciones y accesorios una lista más exhaustiva de las opciones y los accesorios disponibles.

Características y ventajas

AIRFINITY es una solución compacta “plug and play” integral, ideal para las aplicaciones minoristas. Estas unidades se han diseñado para instalarse en el techo, aunque también pueden instalarse en el suelo gracias a su versatilidad y flexibilidad.

Dado que a Trane le preocupa proporcionar valor, las unidades Airfinity se encuentran equipadas con un gran número de características de serie que permiten ahorrar energía y mejorar el confort gracias a una regulación precisa de la temperatura y un aire interior de gran calidad.

Carcasa

La sección interior se proporciona con paneles de doble revestimiento de serie, con un aislamiento de fibra de vidrio de 25 mm de espesor. La carcasa de la unidad está fabricada en acero galvanizado grueso recubierto de zinc y pintada con pintura en polvo RAL 9002 en poliéster blanco. Todas las juntas se han sellado herméticamente para evitar las fugas de agua a causa de la lluvia y la nieve. La estructura modular del armario facilita el acceso para el mantenimiento desde ambos lados de la unidad.

Las unidades Airfinity se proporcionan de fábrica con una configuración de la impulsión de aire vertical u horizontal. Para maximizar la flexibilidad en obra, es posible convertir la impulsión de aire de vertical en horizontal in situ pidiendo un simple kit de conversión.

Asimismo, se encuentra disponible una bancada multidireccional para las diferentes configuraciones de impulsión/retorno (consulte las opciones).

Circuitos frigoríficos avanzados

Las unidades AIRFINITY se encuentran equipadas con compresores scroll de alto rendimiento. Los modelos con dos compresores proporcionan un rendimiento excepcional con respecto al control de la humedad, las condiciones de calefacción y refrigeración con baja carga y las funciones de reserva del sistema. Las unidades rooftop Airfinity de Trane proporcionan los mejores índices EER y COP de su categoría. Todos los valores de rendimiento cuentan con la certificación Eurovent, que garantiza un rendimiento preciso y proporciona un criterio de comparación común.

El diseño se ha optimizado para minimizar la longitud de los tubos y mejorar la facilidad de mantenimiento. El intercambiador de calor se ha fabricado en acero aluminizado con tubos de cobre para lograr una durabilidad máxima.

Ilustración 1: Modelo IH085



Calidad y fiabilidad

Todos los diseños de las unidades Airfinity se han sometido en la fábrica a rigurosas pruebas de resistencia a la lluvia para garantizar su integridad.

También se realiza en la fábrica una prueba de fugas de las baterías para garantizar su estanqueidad al 100%. Las baterías del evaporador y del condensador han sido sometidas a pruebas de fugas y a pruebas de presión a 5,0 MPa.

Antes de que salgan de la cadena de producción, en todas las unidades y en sus correspondientes opciones se realiza asimismo una prueba de funcionamiento, cuyo fin es garantizar que se ajustan a los parámetros de calidad de Trane.

Calidad del aire interior

La sección del aire interior se encuentra totalmente aislada con un panel de doble pared y aislamiento de fibra de vidrio con un espesor de 25 mm y una densidad conforme a la norma DIN EN 1602. El aislamiento no requiere ningún mantenimiento. Los paneles de la sección interior son resistentes al fuego.

Todas las unidades están equipadas con dos raíles de filtros situados antes de la batería interior, con filtros G4 con una clasificación de incendios M1 proporcionados de serie. También se pueden proporcionar de forma opcional filtros F5 (100 mm), F7 (100 mm) y F9 (100 mm) adicionales. Todos los filtros cuentan con la certificación Eurovent.

Las unidades rooftop Airfinity están equipadas con ventiladores EC sin envoltorio de serie para garantizar que las partículas de polvo de caucho (asociadas generalmente con los ventiladores de correas) no se introduzcan en la corriente de aire.

Nuestras bandejas de drenaje están fabricadas en acero galvanizado y pintadas con pintura en polvo para evitar la corrosión. Además, se encuentran inclinadas para evitar que se estanque el agua, lo cual podría llevar a la formación de corrosión y microorganismos como moho y hongos.

Ventilación

Para una aplicación minorista típica, su unidad rooftop funcionará a carga parcial más del 95% del tiempo. Por ello, Trane optó por el ventilador EC sin envoltorio, que se proporciona de serie en todas las unidades AIRFINITY. Gracias a la tecnología de velocidad variable, la unidad rooftop es más silenciosa, eficiente y fiable en comparación con otras soluciones.

Con el ventilador EC sin envoltorio también puede maximizar el confort en su edificio y mejorar la calidad del aire interior:

- Prevención del efecto de la “ducha fría”.
- Prevención de la estratificación del aire cuando se utiliza la calefacción auxiliar.
- Ausencia del polvo de caucho producido generalmente por el desgaste de las correas.
- Vibraciones limitadas.
- Intensidad de arranque reducida (adecuada para los conductos textiles).
- Menor peso y menor coste de instalación.

Características y ventajas

Controlador CH536 de Trane

El software del controlador CH536 de Trane ha sido diseñado en su totalidad por ingenieros de Trane que cuentan con numerosos años de experiencia en el sector de las aplicaciones de la refrigeración de confort. Este controlador proporciona un control de los sistemas de calefacción, refrigeración y ventilación de la unidad a través de las señales de entrada procedentes de los sensores encargados de medir la temperatura interior y exterior.

El controlador CH536 mejora la calidad y la fiabilidad del sistema a través de una lógica y unos dispositivos de control de probada eficacia:

- Evita que se produzcan ciclos cortos de funcionamiento de la unidad, con la consiguiente mejora considerable de la vida útil del compresor.
- Garantiza que el compresor funcione durante un periodo de tiempo determinado, de modo que el aceite pueda volver al compresor para proporcionar una mejor lubricación, con lo que se optimiza la fiabilidad de este último.
- Reduce el número de componentes necesarios para hacer funcionar la unidad, con lo que se limita el riesgo de averías.
- Ofrece unas funciones de diagnóstico ampliadas cuando se utiliza en combinación con los sistemas Tracer™ de Trane.
- Amortigua los picos de corriente activando por etapas los ventiladores, los compresores y las resistencias.
- Incluye una memoria de registro interna para registrar las tendencias de funcionamiento de la unidad (por ejemplo, las temperaturas antes de que se genere una alarma).

El sistema de rearme inteligente o el de control adaptativo constituyen una importante ventaja para los ocupantes del edificio. Si falla un componente, la unidad continuará funcionando según unos valores de consigna de la temperatura predeterminados.

Ilustración 2: Controlador CH536 de Trane



Desescarche alterno

El desescarche alterno constituye una característica de serie en todos los modelos rooftop Airfinity con bomba de calor. La inteligencia se encuentra integrada en el controlador de la unidad y limita el número y la duración de los ciclos de desescarche en condiciones de baja temperatura ambiente con el fin de mejorar la fiabilidad y maximizar el coeficiente de rendimiento (COP).

Gestión avanzada de la calefacción

En el caso de las unidades de combustible dual y con bomba de calor, la prioridad de la calefacción se proporciona por defecto al modo más eficiente desde el punto de vista energético (termodinámica). Los modos de calefacción auxiliar (resistencia eléctrica, batería de agua caliente, quemador de gas, etc.) se activan cuando existe una necesidad adicional de calefacción.

Gracias al controlador CH536, el usuario puede personalizar la prioridad entre los diferentes modos de calefacción tomando como base las condiciones atmosféricas locales y las necesidades del edificio.

Válvulas de expansión electrónicas

La gama Airfinity™ utiliza válvulas de expansión electrónicas (EEV) de serie en todos los modelos. En combinación con el controlador CH536, las válvulas EEV permiten optimizar el rendimiento tanto en el modo de refrigeración como en el de calefacción mientras proporcionan un funcionamiento fiable y preciso en todas las condiciones, independientemente de la época del año. Además, a diferencia de las válvulas de expansión convencionales, las válvulas EEV garantizan un control preciso y constante con una capacidad baja, mejorando el rendimiento a carga parcial.

Gestión del aire de renovación y enfriamiento gratuito

Todas las unidades Airfinity™ se proporcionan con un economizador de serie. Este economizador mejora el ahorro energético al habilitar el modo de enfriamiento gratuito siempre que las condiciones exteriores son favorables. De este modo, es posible maximizar el rendimiento estacional al reducir la necesidad de refrigeración termodinámica a mediados de la temporada.

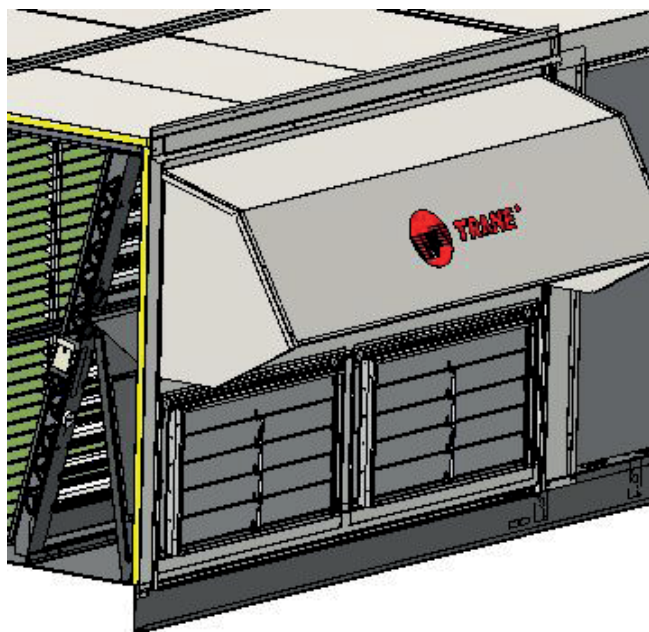
El economizador consta de:

- Una compuerta con motor con secciones separadas para el aire de renovación y el aire de retorno.
- Una cubierta del aire de renovación con una rejilla protectora.
- Sensores de temperatura para el funcionamiento del enfriamiento gratuito (los sensores de humedad se proporcionan con la opción de enfriamiento gratuito con entalpía).

Características y ventajas

El porcentaje del aire de renovación puede variar del 0 al 100% del caudal de aire nominal. La apertura mecánica de la compuerta la gestiona el actuador, cuyo ajuste lo realiza el controlador CH536 de Trane. Cuando la unidad se encuentre en el modo de enfriamiento gratuito, la compuerta se activará automáticamente.

Ilustración 3: Sección del economizador de la unidad Airfinity, mostrado con la compuerta de descarga barométrica



Facilidad de mantenimiento

El diseño de la unidad Airfinity utiliza hasta un 40% de piezas menos que las unidades anteriores. Puesto que se trata de un diseño más sencillo, es también más fácil diagnosticar cualquier anomalía. Además, gracias a su diseño coherente y modular, los componentes siempre se encuentran situados en la misma ubicación, independientemente del modelo Airfinity que escoja.

Hemos incluido un sistema de raíles en el interior del armario para facilitar el acceso a los componentes clave, como el ventilador de impulsión, la resistencia auxiliar y los filtros.

Ilustración 4: Acceso sencillo a los componentes principales de una unidad Airfinity a través del sistema de raíles



Transporte y manipulación

Para facilitar la manipulación de la unidad y minimizar los desechos in situ, las unidades Airfinity se proporcionan con argollas de elevación situadas en el bastidor base de la unidad y con bloques de madera compactos adecuados para la utilización de carretillas elevadoras.

Para obtener las instrucciones de manipulación, consulte el Manual de funcionamiento y mantenimiento.

Opciones y accesorios

La línea de unidades Airfinity se proporciona con una amplia gama de opciones y accesorios para garantizar toda la flexibilidad y versatilidad que necesita.

Opciones de calefacción auxiliar

Batería de agua caliente

Es posible instalar la batería de agua caliente cuando se requiere calefacción adicional y se encuentra disponible agua caliente procedente de un dispositivo externo (por ejemplo, una caldera). La batería adicional instalada en la fábrica, que se encuentra situada tras la batería interior, ofrece un control de la calefacción de modulación completo mediante la utilización de una válvula de 3 vías. Este control se gestiona midiendo la temperatura de la zona y adaptando la temperatura del aire de impulsión en consecuencia.

Para garantizar un funcionamiento correcto, la bomba que hace circular el agua caliente debe estar funcionando permanentemente para evitar que el agua se congele en la batería. De lo contrario, se recomienda utilizar etilenglicol. Consulte las instrucciones de instalación y funcionamiento para obtener información más detallada.

Para las unidades reversibles (modelos IH), la prioridad se otorga por defecto al modo de la bomba de calor. La prioridad puede cambiarse in situ.

Ilustración 5: Batería de agua caliente situada en el interior de la unidad



Resistencias eléctricas

Las resistencias eléctricas están instaladas en la sección de calefacción, bajo la descarga del ventilador de impulsión. Las resistencias de dos etapas se proporcionan con dos tipos de termostatos de recalentamiento:

- Termostatos con restablecimiento automático que detienen la resistencia eléctrica cuando la temperatura del aire aumenta hasta 65 °C. Restablecimiento automático a 32 °C.
- Termostato con restablecimiento manual que detiene la unidad cuando la temperatura del aire aumenta hasta 128 °C.

Ilustración 6: Resistencia eléctrica instalada en la unidad



Quemador de gas

Los modelos IH e IC pueden equiparse con un quemador de gas.

El módulo del quemador de gas estándar ofrece 2 etapas de control con el fin de mejorar el confort de la zona al evitar grandes desviaciones en la temperatura del aire de impulsión.

Para las aplicaciones que requieren una gama de modulación más amplia, se encuentran disponibles quemadores de gas de modulación.

Opciones y accesorios

Opciones de calidad del aire interior

Niveles de filtración

Todas las unidades están equipadas con dos raíles de filtros situados antes de la batería interior, con filtros G4 proporcionados de serie. También se pueden proporcionar de forma opcional filtros F5 (100 mm), F7 (100 mm) y F9 (100 mm) adicionales. Todos los filtros cuentan con la certificación Eurovent.

Todos los filtros se proporcionan con bastidores metálicos galvanizados.

Ilustración 7: Filtros de aire



Tabla 1: Niveles de filtración

Clase del filtro	Grosor	Eficiencia (1)
G4	50 mm	Gravimétrica del 90%
G4 + F7	50 mm + 100 mm	Opacimétrica del 58%
F5 + F7	50 mm + 100 mm	Opacimétrica del 58%
G4 + F9	50 mm + 100 mm	Opacimétrica del 90%

(1) Niveles de eficiencia iniciales de conformidad con la norma EN779:2012.

Función de deshumidificación

Cuando la temperatura ambiente alcanza el valor de consigna deseado pero el nivel de humedad es superior al requerido, el controlador de Trane indicará automáticamente a la unidad que empiece a deshumidificar el aire de impulsión utilizando una resistencia eléctrica instalada en la unidad.

Esta función es especialmente interesante para los espacios de venta minorista que utilizan armarios cerrados para evitar la condensación de las ventanas.

Opciones de control

Interfaz de usuario (THS04)

La THS04, una interfaz de usuario a distancia instalada en la pared destinada al usuario final, incluye un sensor de temperatura incorporado que puede utilizarse como sensor de la temperatura ambiente.

La pantalla gráfica intuitiva proporciona información como el modo de funcionamiento, el estado de la ventilación, los valores de consigna de la temperatura y la temperatura interior. El usuario puede ajustar el valor de consigna de la temperatura, encender o apagar la unidad y ajustar el reloj.

El administrador puede acceder a la configuración avanzada de la interfaz THS04 mediante una contraseña. Este acceso privilegiado permite ajustar más parámetros y visualizar las alarmas. Para obtener más información, consulte el Manual de usuario de la interfaz THS04.

Opciones y accesorios

Interfaz de servicio (PGD)

Es posible conectar con facilidad la interfaz de servicio opcional al controlador de la unidad mediante un cable de teléfono RJ25. Esta interfaz consta de seis botones distintos y una pantalla gráfica. Esta vista del servicio "plug-and-play" y del controlador permite a los propietarios de los edificios y al personal de mantenimiento leer y modificar todos los parámetros de la unidad, como su configuración, el tiempo de funcionamiento y el número de arranques del compresor, la lectura de las presiones alta y baja y el caudal de aire del ventilador de impulsión. La interfaz PGD también permite leer el historial de las últimas 99 alarmas.

Este terminal de servicio puede proporcionarse suelto o instalado en la pared y se encuentra disponible en una gran cantidad de idiomas.

Ilustración 8: Terminal de servicio PGD



Control de la presurización del edificio

La presión estática exterior (ESP) de una unidad rooftop se define como la presión estática entre la entrada y la salida de la unidad, incluidos todos los accesorios y las opciones y excluidos los conductos. Esta presión estática externa, que se utilizará para empujar el aire a través de los conductos de impulsión y de retorno instalados in situ, puede calcularse sumando la pérdida de presión del conducto de impulsión a la pérdida de presión del conducto de retorno.

Para una unidad básica, se recomienda que la pérdida de presión del conducto de retorno sea inferior a 150 Pa para ajustarse a los modos de funcionamiento que demandan elevados porcentajes de aire de renovación, como el enfriamiento gratuito.

En caso de que la pérdida de presión del conducto de retorno sea superior a 150 Pa, existen diversas opciones de escape para controlar la presurización del edificio.

Compuerta de descarga barométrica

Generalmente, la sobrepresión máxima recomendada en el interior de un edificio es de entre 12 y 25 Pa. Una sobrepresión excesiva puede conllevar efectos no deseados, como puertas con una hermeticidad excesiva, aire silbando a través de las puertas y las ventanas, etc.

La compuerta de descarga barométrica utiliza la gravedad para liberar la presión siempre que se introduce aire de renovación en el edificio. Es recomendable utilizarla cuando la aplicación demanda unos porcentajes de aire de renovación fijos del 25%, aproximadamente.

Cuando la pérdida de presión del aire de retorno es superior a la sobrepresión del edificio permitida por el cliente (por ejemplo, 25 Pa), las compuertas de descarga barométrica se abren.

La compuerta de descarga barométrica se encuentra instalada bajo la sección del aire de renovación y se proporciona de serie con el economizador para la configuración de la impulsión de aire vertical. Se proporcionan una o dos compuertas, en función del tamaño de la unidad.

Ilustración 9: Compuerta de descarga barométrica



Ventiladores de extracción

Los ventiladores axiales de extracción de varias velocidades funcionan en combinación con las compuertas de descarga barométrica para proporcionar una descarga de presión del aire cuando se utilizan unos porcentajes elevados de aire de renovación. Se recomienda utilizar esta opción cuando existe una pérdida de presión máxima de 150 Pa en el conducto de retorno.

Los ventiladores de extracción, que se encuentran instalados en la sección del aire de renovación antes del economizador, solo se activan cuando el porcentaje de aire de renovación supera un valor predeterminado y la compuerta de descarga barométrica ya no puede compensar la sobrepresión. Es posible expulsar hasta el 50% del caudal de aire nominal, en función de la pérdida de presión en el conducto del aire de retorno.

Opciones y accesorios

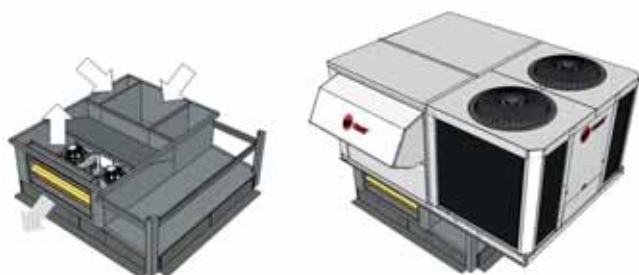
Bancada de retorno

Se recomienda utilizar la bancada de retorno cuando existe una pérdida de presión importante en el conducto de retorno (de hasta 250 Pa). Esta opción permite realizar un control más preciso del caudal del aire de retorno y lo equilibra con el caudal del aire de impulsión, en particular cuando el ventilador de impulsión no es suficiente para compensar la presión estática de impulsión y retorno (ESP).

La bancada de retorno está instalada debajo de la unidad y cuenta con un ventilador EC sin envolvente integrado en el módulo. Se incluyen uno o dos ventiladores sin envolvente, en función del tamaño de la unidad. La totalidad del suministro de energía del módulo corre a cargo de la propia unidad rooftop. La bancada también está equipada con una compuerta adicional para el aire de escape.

Es posible utilizar esta bancada en las aplicaciones de impulsión de aire tanto horizontal como vertical.

Ilustración 10: Unidad Airfinity con bancada de retorno



Bancadas

Bancada ajustable

Una bancada sirve de conexión entre un techo plano o inclinado y la unidad rooftop. Además de servir de superficie de apoyo de la unidad rooftop, garantiza la impermeabilidad y permite una fácil conexión de los conductos. Trane puede proporcionar unas bancadas de gran calidad con una inclinación de hasta el 6% ajustable in situ.

Bancada multidireccional

Esta opción es necesaria cuando una instalación demanda un retorno horizontal y una impulsión horizontal en el mismo lado. También es necesaria cuando el cliente requiere un módulo de recuperación de calor con una configuración de la impulsión de aire horizontal.

Ilustración 11: Bancada multidireccional

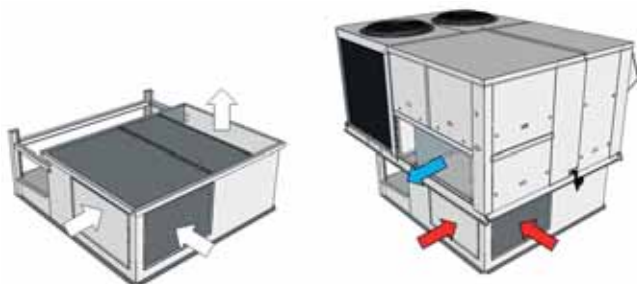


Tabla 2: Comparación de las opciones de presurización del edificio

	Compuerta de descarga barométrica	Ventiladores de extracción	Bancada de retorno
Estanqueidad del edificio	Media	Media	Alta
Pérdida de presión en el conducto de retorno	Por debajo de 50 Pa	Hasta 150 Pa	Hasta 250 Pa
Control de la presión del edificio	Bajo	Bajo	Medio
Porcentaje de aire de renovación	De bajo a medio	Alto	Alto
Volumen del aire de escape	Bajo	Medio	Medio
Aplicaciones más comunes	Almacenes y grandes espacios de venta minorista	Pequeños espacios de venta minorista y gasolineras	Cines y nuevos edificios estancos

Soluciones de recuperación de calor

Para mejorar el ahorro energético y reducir los costes de funcionamiento, las unidades rooftop Airfinity pueden equiparse con un sistema de recuperación de calor compacto y fácil de instalar. Todos los sistemas de recuperación de calor para las unidades rooftop proporcionados por Trane se han diseñado para maximizar el rendimiento con un impacto muy bajo o nulo en la superficie necesaria para la instalación y el tiempo de instalación.

Los sistemas de recuperación de calor son ideales para aquellos climas en los que existe una diferencia importante entre la temperatura del aire interior y exterior (por ejemplo, en invierno).

Trane proporciona dos soluciones de recuperación de calor para satisfacer una amplia gama de necesidades: el **módulo de recuperación de energía** y la **recuperación de calor termodinámica**.

Módulo de recuperación de energía (ERM)

El módulo de recuperación de energía es un sistema compacto que transfiere la energía contenida en el aire de escape al aire de renovación. Se trata de un módulo complementario que incluye un intercambiador de calor (de rueda giratoria), un ventilador de extracción, un filtro G4 y compuertas. Las propias unidades rooftop proporcionan toda la energía necesaria al módulo, que está gestionado por el controlador CH536 de la unidad de Trane.

Gracias a la rueda entálpica giratoria, tanto el calor sensible como el latente se transfieren de la corriente de aire de escape a la corriente de aire exterior, lo cual hace que el sistema sea más eficiente desde el punto de vista energético en comparación con los intercambiadores de calor de placas convencionales. El módulo ha sido diseñado íntegramente por Trane y se ha optimizado para minimizar la pérdida de presión general en el sistema. La rueda giratoria cuenta con la certificación Eurovent.

Las unidades rooftop Airfinity equipadas con el módulo ERM también pueden beneficiarse del modo de enfriamiento gratuito y de unos elevados porcentajes de aire de renovación de hasta el 100%.

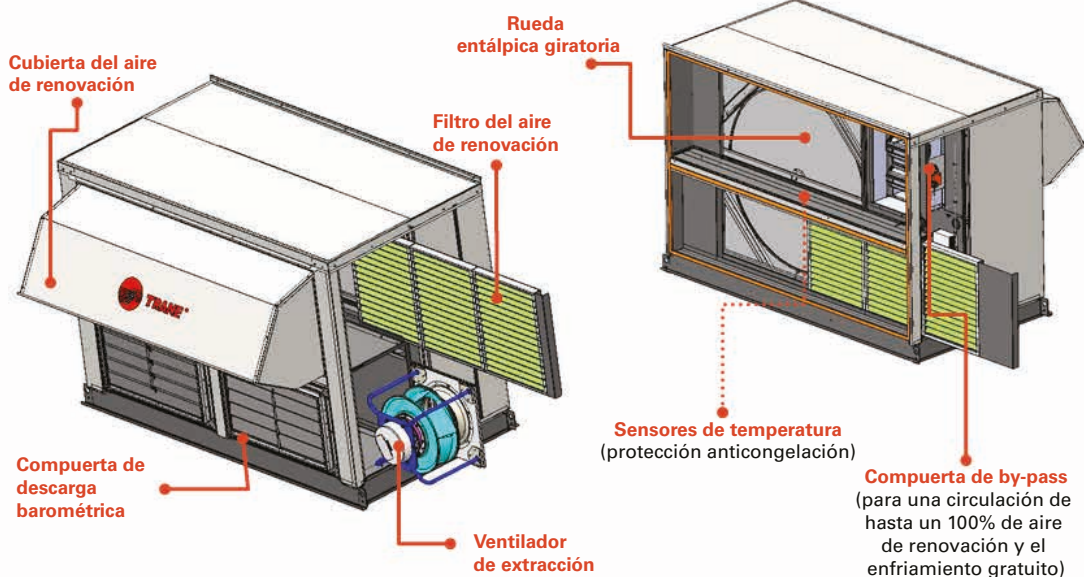
Se recomienda utilizar el sistema de recuperación de calor para aquellas aplicaciones con una entrada de aire de renovación de entre el 20% y el 40%. Cuando los requisitos de aire de renovación superan el caudal de aire que puede gestionar la rueda, la compuerta de by-pass se abrirá automáticamente para compensar el exceso de aire de entrada.

Todos los módulos ERM están equipados con los sensores necesarios y con un microinversor para reducir la velocidad de giro de la rueda cuando la temperatura exterior es inferior a -2°C con el fin de proteger el módulo de la congelación.

Ilustración 12: Unidad Airfinity de Trane equipada con un módulo de recuperación de energía



Ilustración 13: Módulo de recuperación de energía de la unidad Airfinity de Trane



Para obtener más información sobre la instalación y el funcionamiento del módulo ERM, consulte el Manual de instalación y funcionamiento.

Soluciones de recuperación de calor

Circuito de recuperación de energía termodinámica (ERC)

El sistema integrado de recuperación de energía termodinámica se caracteriza por un circuito frigorífico de alto rendimiento específico que utiliza el aire de escape para precalentar y preenfriar el aire de renovación introducido en el edificio. Al recuperar el calor del aire de escape, la capacidad general de la unidad puede incrementarse en hasta un 25% en unas condiciones de funcionamiento habituales sin que se produzca un impacto significativo en el consumo de energía. Por tanto, el rendimiento general de la unidad rooftop se ve incrementado.

Para maximizar el rendimiento de la unidad, en particular en condiciones de carga parcial, siempre se da prioridad al circuito de recuperación de energía sobre el circuito frigorífico de la unidad principal cuando se cumplen los requisitos de capacidad.

Gracias al circuito frigorífico adicional y al control más preciso del aire de escape, el sistema ERC de Trane garantiza un mayor rendimiento en comparación con sistemas alternativos que utilizan la batería exterior.

Tabla 3: Comparación de la recuperación de energía

	ERC	ERM
Nombre	Circuito de recuperación de energía	Módulo de recuperación de energía
Tecnología	Circuito termodinámico	Rueda entálpica giratoria
Tipo de recuperación de calor	Recuperación activa	Recuperación estática
Tipo de instalación	Integrado en el interior de la unidad principal	Módulo complementario
Impacto en la superficie necesaria	Ninguno	Mínimo
Porcentaje de aire de renovación recomendado*	Hasta el 60%	30%
Porcentaje de aire de renovación máximo	100%	100%
Pérdida de presión máxima	50 Pa	150 Pa
Coste de instalación	Bajo	De bajo a medio
Rentabilidad de la inversión	De baja a media	Alta

Airfinity solar

El aire acondicionado y la ventilación pueden representar hasta el 80% del consumo de energía de su edificio comercial. Resulta irónico que estos sistemas consuman una valiosa potencia máxima cuando la disponibilidad de la energía solar es mayor.

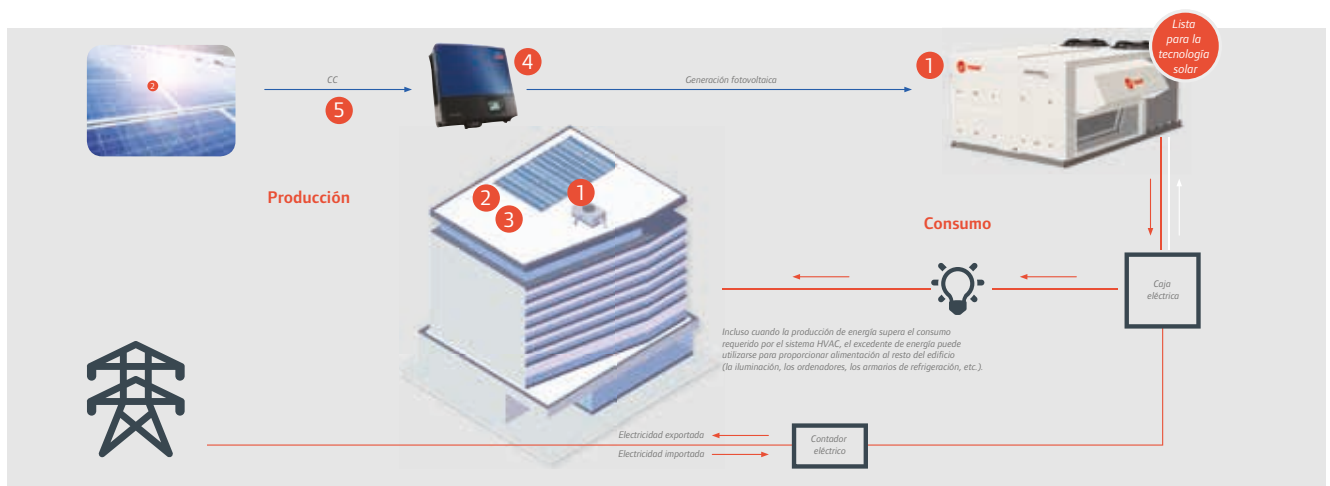
Al instalar paneles solares para proporcionar alimentación a su equipo HVAC, puede reducir sus emisiones de carbono y el consumo eléctrico a horas punta. Al mismo tiempo, puede aprovechar el espacio no utilizado en el techo mientras protege sus operaciones de futuras fluctuaciones en los precios de la electricidad.

Trane se ha comprometido a desarrollar una solución que reduzca sus costes de funcionamiento mientras utiliza una energía limpia y sostenible: la unidad **Airfinity™ solar**. Las unidades rooftop Airfinity™ de Trane se han diseñado especialmente para estar preparadas para utilizar la energía solar. Esto significa que, ahora, puede utilizar la energía solar limpia para proporcionar alimentación total o parcialmente a su sistema de aire acondicionado mientras sigue beneficiándose de la instalación rápida y sencilla de un sistema de expansión directa. Nuestra solución rooftop solar integrada le ofrece una forma innovadora y fiable de reducir los costes de funcionamiento sin comprometer el confort, mientras reduce drásticamente la huella de carbono de su edificio.

La unidad Airfinity solar constituye una solución prediseñada que comprende todos los elementos necesarios para configurar su propia solución energéticamente autónoma que no necesita conectarse a la red eléctrica.

Airfinity Solar

The natural choice.



- 1) Unidades rooftop Airfinity™.
- 2) Paneles fotovoltaicos de silicón: La tecnología más utilizada para convertir la energía solar en energía eléctrica de CC.
- 3) Estructura de montaje: Se utiliza para soportar los paneles fotovoltaicos sin perforar el techo del edificio. Las membranas, ligeras pero duraderas, sirven de deflector de viento.
- 4) Inversor de alto rendimiento: Convierte el suministro de alimentación de CC proporcionado por los paneles fotovoltaicos en la alimentación de CA necesaria para hacer funcionar la unidad rooftop HVAC y para alimentar la red eléctrica.
- 5) Cables y conectores: Cables con doble aislamiento resistentes a los rayos UV adecuados para las aplicaciones rooftop con conectores engarzados resistentes al agua con una protección de clase IP 65.

Airfinity solar

Se encuentran disponibles dos tipos de kits prediseñados:

- **PV-S:** Kits fotovoltaicos solares con una configuración de montaje hacia el sur.
- **PV-EW:** Kits fotovoltaicos solares con una configuración de montaje hacia el este-oeste.

Tabla 4: Datos del kit solar de la unidad Airfinity

Kits PV-S de la unidad Airfinity solar		PV05S	PV08S	PV12S	PV15S	PV20S	PV25S	PV35S	PV40S	PV50S
Potencia fotovoltaica nominal	(kWp)	6	9	13	16	21	26	37	42	52
Número de paneles		22	34	50	62	82	100	144	160	200
Salida de la alimentación de CC por panel	(Wc)	260	260	260	260	260	260	260	260	260
Espacio necesario en el techo (sin sombras ni obstrucciones)	(m ²)	58	90	132	164	216	264	380	422	528
Número de inversores		1	1	1	1	1	1	2	2	2
Producción anual esperada tomando como base el factor de irradiancia local (1)										
900 kWh/m ² (Benelux)	(kWh)	4.800	7.400	10.900	13.500	17.850	21.750	31.350	34.800	43.500
1.400 kWh/m ² (Lyon)	(kWh)	7.450	11.500	16.950	21.000	27.750	33.850	48.750	54.150	67.700
1.600 kWh/m ² (Roma)	(kWh)	8.500	13.150	19.350	24.000	31.700	38.700	55.700	61.900	77.400
1.750 kWh/m ² (Madrid)	(kWh)	9.300	14.400	21.150	26.250	34.700	42.300	60.950	67.700	84.650

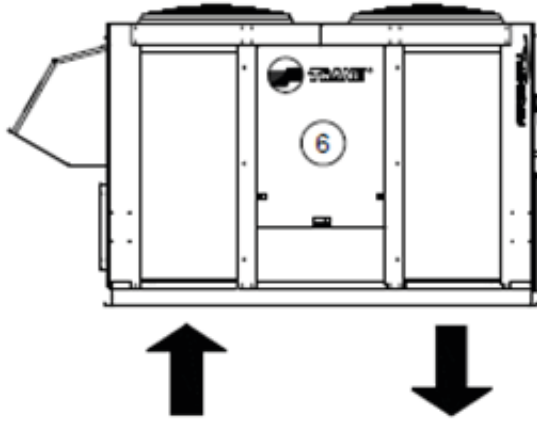
Kits PV-EW de la unidad Airfinity solar		PV05EW	PV08EW	PV12EW	PV16EW	PV20EW	PV24EW	PV30EW	PV40EW	PV50EW
Potencia fotovoltaica nominal	(kWp)	6	9	13	17	21	26	31	42	52
Número de paneles		22	34	50	64	82	100	120	160	200
Salida de la alimentación de CC por panel	(Wc)	260	260	260	260	260	260	260	260	260
Espacio necesario en el techo (sin sombras ni obstrucciones)	(m ²)	44	67	99	127	162	198	238	317	396
Modelo de inversor (CC/CA)		1	1	2	2	2	2	2	2	2
Producción anual estimada tomando como base el factor de irradiancia local (1)										
900 kWh/m ² (Benelux)	(kWh)	4.650	7.150	10.550	13.500	17.250	21.050	25.250	33.700	42.100
1.400 kWh/m ² (Lyon)	(kWh)	7.200	11.150	16.400	20.950	26.850	32.750	39.300	52.400	65.500
1.600 kWh/m ² (Roma)	(kWh)	8.250	12.750	18.700	23.950	30.700	37.450	44.950	59.900	74.900
1.750 kWh/m ² (Madrid)	(kWh)	9.000	13.900	20.500	26.200	33.600	40.950	49.150	65.500	81.900

(1) Está sujeta a las condiciones meteorológicas locales y depende de unas buenas prácticas de diseño y mantenimiento.

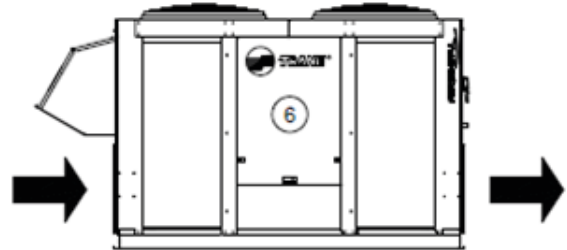
Configuración del producto

Configuraciones básicas del caudal de aire

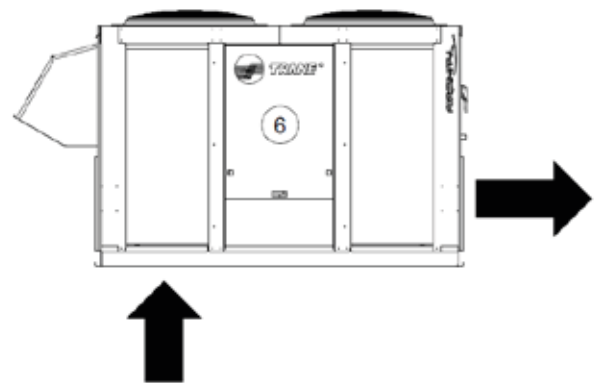
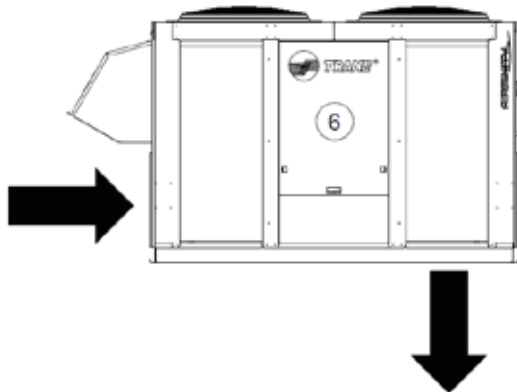
Impulsión de aire vertical (dígito 14 = D):



Impulsión de aire horizontal (dígito 14 = H):



Caudal de aire de impulsión/retorno personalizable:



Descripciones de los dígitos clave

Dígito 14: Configuración del caudal de aire

D = Impulsión de aire vertical

H = Impulsión de aire horizontal

Dígito 18: Módulo de recuperación de calor

X = Sin él

R = Configurado para rueda giratoria

T = Circuito termodinámico

Dígito 31: Control de la presurización del edificio

X = Sin él

1 = Compuerta de descarga barométrica

2 = Ventilador de extracción (ESP = 70 Pa)

3 = Ventilador de extracción de alta velocidad (ESP = 150 Pa)

4 = Configurado para bancada de retorno (ESP = 250 Pa)


Dígito 32: Bancada multidireccional

X = Sin ella

1 = Configurada para la bancada multidireccional

Configuración del producto

Tabla 5: Matriz del producto

Configuración de la unidad	Configuración personalizada del aire de impulsión/retorno	Control de la presurización del edificio	Recuperación de energía	Compatibilidad
Dígito 14	Dígito 32	Dígito 31	Dígito 18	
 <p>Impulsión de aire horizontal</p>	Sin bancada multidireccional	Descarga barométrica	ERM	(1)
			ERC	(1)
			Sin ella	x
		Ventilador de extracción	ERM	(2)
			ERC	(2)
			Sin ella	x
	Bancada de retorno	ERM	x	
		ERC	x	
		Sin ella	x	
	Con bancada multidireccional	Sin él	ERM	x
			ERC	x
			Sin ella	√
Descarga barométrica		ERM	x	
		ERC	x	
		Sin ella	√	
Ventilador de extracción	ERM	x		
	ERC	x		
	Sin ella	√		
Bancada de retorno	ERM	√		
	ERC	√		
	Sin ella	√		
Sin él	Sin él	ERM	√	
		ERC	√	
		Sin ella	√	
	Descarga barométrica	ERM	(1)	
		ERC	(1)	
		Sin ella	√	
Ventilador de extracción	ERM	(2)		
	ERC	(2)		
	Sin ella	√		
Bancada de retorno	ERM	√		
	ERC	√		
	Sin ella	√		
Con bancada multidireccional	Sin él	ERM	√	
		ERC	√	
		Sin ella	√	
	Descarga barométrica	ERM	(1)	
		ERC	(1)	
		Sin ella	√	
Ventilador de extracción	ERM	x		
	ERC	x		
	Sin ella	√		
Bancada de retorno	ERM	x		
	ERC	x		
	Sin ella	x		
Sin él	Sin él	ERM	√	
		ERC	√	
		Sin ella	√	

La matriz anterior se ofrece únicamente a modo de guía. Para conocer la selección adecuada, póngase en contacto con su oficina local de ventas de Trane.

- (1) La descarga barométrica ya está incluida en el ERM/ERC.
 (2) El ventilador de extracción ya está incluido en el ERM/ERC.

Configuración del producto

Opciones y accesorios

Leyenda: (S) Característica estándar (O) Opción instalada en la fábrica (A) Accesorio montado in situ

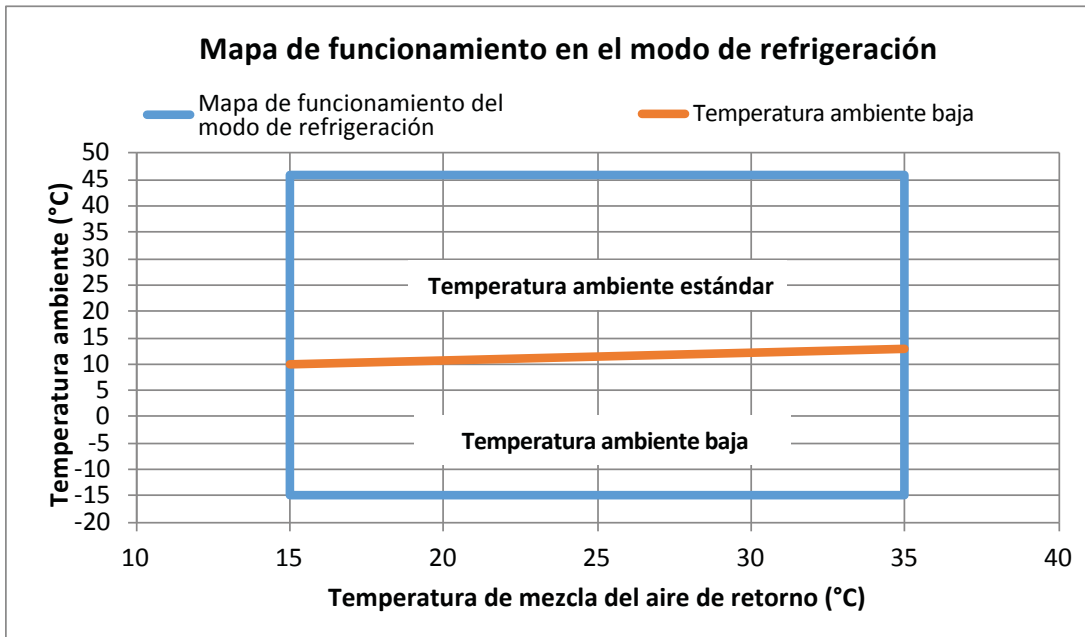
	Nombre	Aplicación/ventaja	Tipo	IH	IC
VENTILACIÓN Y CALIDAD DEL AIRE INTERIOR (IAQ)	Filtros G4	Filtrado del aire: 50 mm.	S	✓	✓
	Filtros G4 + F7	Filtrado del aire: 50 + 100 mm.	O	✓	✓
	Filtros G4 + F9	Filtrado del aire: 50 + 100 mm.	O	✓	✓
	Filtros F5 + F7	Filtrado del aire: 50 + 100 mm.	O	✓	✓
	Detector de filtros obstruidos	Para facilitar el mantenimiento de los filtros enviando una alarma siempre que la pérdida de presión del filtro alcance o supere un valor definido por el usuario.	O	✓	✓
	Ventilador EC sin envolvente	Modulación del caudal de aire del ventilador de impulsión para proporcionar un confort óptimo con un mayor ahorro energético. Incluye un arranque progresivo para las aplicaciones del conducto textil.	S	✓	✓
	Deshumidificación	Adecuada para los espacios de venta minorista que utilizan armarios de refrigeración cerrados. La unidad está equipada con una resistencia eléctrica que gestiona la deshumidificación del aire.	O	✓	✓
GESTIÓN DEL AIRE DE RENOVACIÓN	Cubierta y compuerta del aire de renovación	Una compuerta motorizada del aire de renovación introduce una cantidad permanente de aire de renovación en la unidad, de hasta el 100% del caudal de aire nominal. Un actuador gestionado por el controlador de Trane ajusta la posición de la compuerta.	S	✓	✓
	Economizador (enfriamiento gratuito)	El economizador comprende los sensores, la compuerta y la cubierta del aire de renovación para permitir el enfriamiento gratuito cuando las condiciones exteriores son favorables. El control del bulbo seco (basado en la temperatura) se proporciona de serie.	S	✓	✓
	Control de la entalpía	El economizador está equipado con un sensor de humedad adicional que mide la entalpía (el contenido de energía) interior y exterior con el fin de proporcionar un control más preciso y un mayor ahorro energético.	O	✓	✓
	Módulo de recuperación de calor	Permite recuperar el calor del aire de escape y transferirlo al aire de renovación, reduciendo así la necesidad de trabajo mecánico. El módulo está instalado en el lateral del aire de renovación de la unidad y no afecta a la superficie necesaria para la instalación.	A	✓	✓
	Sensor de CO₂	Este sensor, que está instalado en la estancia o en los conductos, mide la concentración de dióxido de carbono (por ejemplo el nivel de ocupación) para incrementar o reducir la cantidad de aire de renovación en los edificios.	O	✓	✓
PRESURIZACIÓN	Compuerta de descarga barométrica	Descarga la presión cuando se está introduciendo el aire de renovación en el edificio. Resulta adecuada para los edificios con una buena estanqueidad. Se encuentra disponible de serie únicamente en las unidades con una impulsión de aire vertical.	S	✓	✓
	Ventiladores de extracción	Minimizan la sobrepresión en el edificio causada por la introducción del aire de renovación y se utilizan en combinación con la compuerta de descarga barométrica (incluida). Pérdida de presión de hasta 150 Pa en el conducto de retorno.	O	✓	✓
	Bancada de retorno	Para las aplicaciones con un elevado porcentaje de aire de renovación y cuando el equilibrio del sistema es fundamental. La bancada con una compuerta adicional y un ventilador EC sin envolvente extrae hasta 300 Pa con el caudal de aire nominal.	A	✓	✓
SEGURIDAD	Detector de humo	Se activa en caso de que haya humo en el lateral de impulsión de la unidad. Cierra automáticamente el conducto del aire de retorno y detiene la unidad.	A	✓	✓
	Termostato contra incendios	Detiene la unidad cuando la temperatura de la corriente de aire asciende de forma anómala.	A	✓	✓
	Revestimiento de epoxi de las aletas	Proporciona una resistencia adicional de las baterías a la corrosión para proteger las aletas de aluminio interiores y exteriores.	O	✓	✓
	Relé de protección de la red	Detecta la pérdida, la inversión o el desequilibrio de fase del suministro de alimentación principal. En caso de fallo, se detiene la unidad. La protección contra la inversión de fase se proporciona de serie.	O	✓	✓
	Arrancador progresivo del compresor	Limita la corriente de arranque del compresor para un re arranque progresivo (por ejemplo, tras un fallo de alimentación).	O	✓	✓
COMPONENTES AUXILIARES	Batería de agua caliente	Proporciona calefacción auxiliar utilizando agua caliente (requiere un dispositivo externo de agua caliente, como una bomba de agua, una caldera, etc.).	O	✓	✓
	Resistencia eléctrica	Proporciona calefacción auxiliar mediante una resistencia eléctrica instalada en la unidad.	O	✓	✓
	Quemador de gas	Proporciona calefacción auxiliar mediante un quemador de gas con modulación o de etapas instalado en la unidad.	O	✓	✓

Configuración del producto

	Nombre	Aplicación/ventaja	Tipo	IH	IC
DISPOSITIVOS DE CONTROL	Medición del caudal de aire	Permite medir el caudal de aire tomando como base el sensor de presión diferencial del aire. Se incluye una pantalla PGD.	A	✓	✓
	Terminal de servicio remoto (PGD)	El terminal de servicio lo utilizan los propietarios de los edificios y el personal de mantenimiento. Permite acceder a los parámetros avanzados de la unidad y ajustarlos.	A	✓	✓
	Interfaz de usuario de la estancia THS04	Una sencilla interfaz de usuario para acceder a los parámetros básicos de la unidad y ajustarlos. Incluye un termostato de temperatura de la estancia. Se ha concebido para los usuarios finales.	A	✓	✓
	Interfaz ModBus	Para comunicarse en una red ModBus a nivel de unidad.	S	✓	✓
	Interfaz BACnet	Para comunicarse en una red BACnet® MS/TP a nivel de unidad. Adecuada para integrarse con los sistemas de gestión de edificios.	O	✓	✓
	Interfaz LonTalk	Para comunicarse en una red BACnet® MS/TP a nivel de unidad. Adecuada para integrarse con los sistemas de gestión de edificios.	O	✓	✓
	Módulo opcional de E/S del cliente	Módulo necesario para las señales de entrada/salida definidas por el usuario (es decir, un termostato convencional). Se recomienda utilizar el terminal de servicio PGD.	O	✓	✓
RECUPERACIÓN DE ENERGÍA	Módulo de recuperación de energía (ERM)	Recupera la energía contenida en el aire de escape utilizando una rueda entálpica giratoria. Las corrientes de aire mezclado incrementan el rendimiento de la unidad.	O	✓	✓
	Circuito de recuperación de energía (ERC)	Recupera la energía contenida en el aire de escape utilizando un circuito frigorífico adicional incluido en la unidad principal.	O	✓	✓
	Temperatura ambiente baja	Función recomendada cuando se espera que las unidades funcionen en el modo de refrigeración con una temperatura del aire exterior inferior a +10 °C. Se encuentran instalados ventiladores axiales EC en la sección de condensación para reducir el caudal de aire cuando sea necesario.	O	✓	✓

Mapa de funcionamiento

Modo de refrigeración



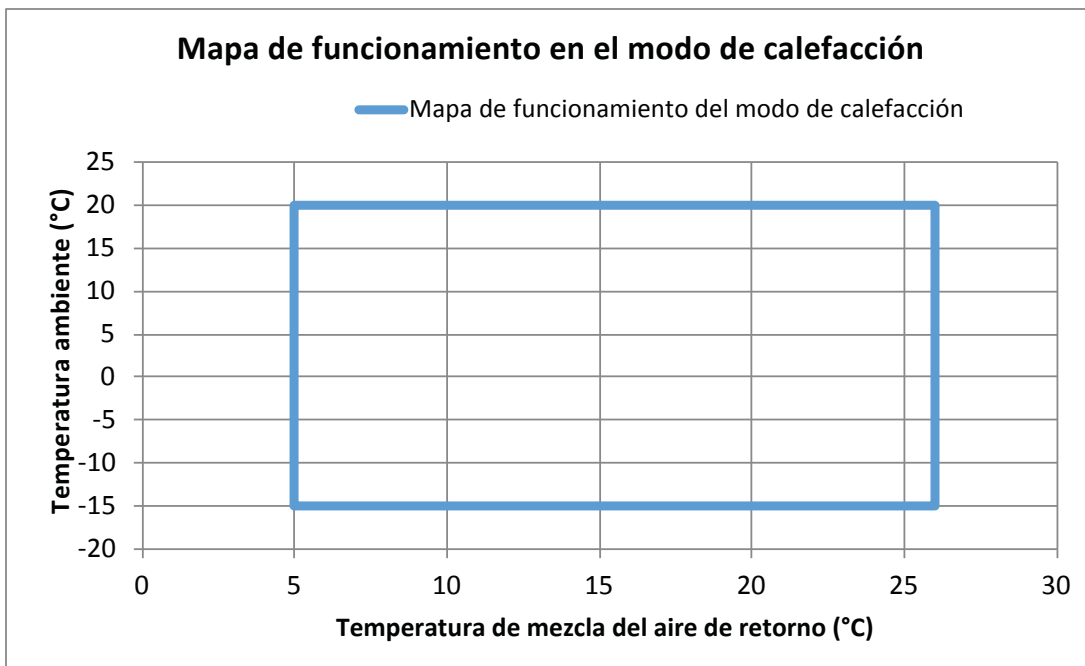
Temperatura máxima exterior (en condiciones Eurovent) = 46 °C.

Temperatura exterior mínima = -5 °C.

Temperatura máxima de entrada de la batería interior = 35 °C.

Temperatura mínima de entrada de la batería interior = 18 °C.

Modo de calefacción



Temperatura máxima exterior (en condiciones Eurovent) = 20 °C.

Temperatura exterior mínima = -15 °C.

Temperatura máxima de entrada de la batería interior = 27 °C.

Temperatura mínima de entrada de la batería interior = 5 °C.

Nota: Para aquellas unidades que se espere que funcionen en el modo de refrigeración con una temperatura del aire exterior inferior a +10 °C, se recomienda utilizar la opción de temperatura ambiente baja.

Datos generales

Tabla 6: Modelos con un único compresor por circuito

Modelos IH		039	049	059	064	074	084
Número de circuitos/compresores		2/2	2/2	2/2	2/2	2/2	2/2
Caudal de aire nominal	(m ³ /h)	8.200	10.000	11.100	12.400	15.500	16.700
Presión estática disponible con caudal nominal	(Pa)	250	250	250	250	250	250
Presión estática disponible con caudal nominal (transmisión sobredimensionada)	(Pa)	500	500	500	500	500	500
Datos de rendimiento (modo de refrigeración) (1)							
Potencia frigorífica neta (1)	(kW)	43	52	58	65	80	87
Potencia total absorbida	(kW)	13	17	20	25	27	31
EER neto	kW/kW	3,4	3,1	2,8	2,6	3,0	2,8
Clase energética Eurovent		A	A	B	C	A	B
Rendimiento espacial estacional	%	166	152	138	128	145	135
Rango de temperatura del aire exterior en funcionamiento (mín./máx.)	(°C)	10/46	10/46	10/46	10/46	10/46	10/46
Rango de temperatura del aire exterior en funcionamiento (mín./máx.): Temperatura ambiente baja	(°C)	-15/46	-15/46	-15/46	-15/46	-15/46	-15/46
Datos de rendimiento (modo de calefacción)							
Potencia calorífica neta	(kW)	38	47	54	63	71	78
Potencia total absorbida	(kW)	11	14	17	20	21	24
COP neto	kW/kW	3,4	3,3	3,1	3,1	3,4	3,3
Clase energética Eurovent		A	B	C	C	A	B
Rendimiento espacial estacional	%	111	109	104	106	103	102
Rango de temperatura del aire exterior en funcionamiento (mín./máx.)	(°C)	-15/20	-15/20	-15/20	-15/20	-15/20	-15/20
Datos generales							
Nivel de potencia sonora ponderado A exterior (2)	(dB(A))	85	85	85	85	86	86
Nivel de potencia sonora ponderado A en el conducto (2)	(dB(A))	83	88	93	97	84	87
Potencia calorífica eléctrica auxiliar: Etapa 1/2	(kW)	12,5/12,5	12,5/12,5	12,5/25	12,5/25	12,5/25	12,5/25
Potencia calorífica del quemador de gas auxiliar	(kW)	Disponible en la primavera de 2017					
Pesos y dimensiones (en funcionamiento)							
Longitud	(mm)	3.010	3.010	3.010	3.010	3.890	3.890
Anchura	(mm)	2.250	2.250	2.250	2.250	2.250	2.250
Altura	(mm)	1.565	1.565	1.565	1.565	1.585	1.585
Peso (impulsión de aire vertical, sin opciones)	(kg)	988	1.005	1.016	1.016	1.333	1.347
Datos eléctricos							
Alimentación eléctrica		400 V / 3 F / 50 Hz					
Intensidad máxima de funcionamiento	(A)	41	46	56	65	68	84
Intensidad de arranque	(A)	127	157	175	186	201	209
Intensidad de arranque (con arrancador progresivo)	(A)	92	113	126	135	145	155
Intensidad adicional por opción							
Resistencia eléctrica	(A)	36	36	54	54	54	54
Ventilador de extracción (70 Pa)	(A)	1	1	1	1	1	1
Ventilador de extracción (150 Pa)	(A)	1	1	1	1	2	2
Bancada de retorno	(A)	5	5	5	9	11	11
Módulo de recuperación de energía (ERM)	(A)	8	8	8	8	8	8
Datos del ventilador de impulsión							
Tipo de ventilador		Ventilador sin envolvente	Ventilador sin envolvente	Ventilador sin envolvente	Ventilador sin envolvente	Ventilador sin envolvente	Ventilador sin envolvente
Tipo de accionamiento		Motores EC	Motores EC	Motores EC	Motores EC	Motores EC	Motores EC
Caudal de aire mínimo	(m ³ /h)	6.560	8.000	8.880	10.300	12.400	13.360
Caudal de aire nominal	(m ³ /h)	8.200	10.000	11.100	12.400	15.500	16.700
Caudal de aire máximo	(m ³ /h)	10.660	13.000	14.430	16.120	20.150	21.710
Número de ventiladores	N.º	1	1	1	1	2	2
Intensidad máxima del motor por ventilador	(A)	5	5	9	9	5	5
Potencia del motor: Transmisión estándar (1)	(kW)	0,9	1,4	2,0	2,6	2,1	2,6
Potencia del motor: Transmisión sobredimensionada (1)	(kW)	0,9	1,4	2,0	2,6	2,2	2,7
R.p.m. del motor con caudal nominal: Transmisión estándar (1)	R.p.m.	1.247	1.502	1.676	1.851	1.321	1.426
R.p.m. del motor con caudal nominal: Transmisión sobredimensionada (1)	R.p.m.	1.247	1.502	1.676	1.851	1.321	1.423
Presión estática disponible con caudal nominal: Transmisión estándar	(Pa)	250	250	250	250	250	250
Presión estática disponible con caudal nominal: Transmisión sobredimensionada	(Pa)	500	500	500	500	500	500
Datos del ventilador del condensador							
Tipo de ventilador		Axial	Axial	Axial	Axial	Axial	Axial
Tipo de transmisión: Temperatura ambiente estándar		Motor AC	Motor AC	Motor AC	Motor AC	Motor AC	Motor AC
Tipo de transmisión: Temperatura ambiente baja		Motor EC	Motor EC	Motor EC	Motor EC	Motor EC	Motor EC
Número de ventiladores por circuito	N.º	1	1	1	1	1	1
Potencia del motor	(kW)	0,5	0,5	0,5	0,5	0,7	0,7
Intensidad máxima del motor por ventilador	(A)	1	1	1	1	2	2
R.p.m. del motor	R.p.m.	910	910	910	910	686	686

(1) En condiciones de clasificación Eurovent estándar.

(2) Los niveles de potencia sonora se midieron de conformidad con la norma ISO 9614 según lo recomendado por los requisitos de Eurovent. Todos los datos se proporcionan de conformidad con la norma EN 12102:2013.

Datos generales

Tabla 7: Modelos con un compresor doble por circuito

Modelos IH	040	050	060	065	075	085	100	110	130	
Número de circuitos/compresores	2/4	2/4	2/4	2/4	2/4	2/4	2/4	2/4	2/4	
Caudal de aire nominal (m ³ /h)	8.700	10.600	12.100	13.700	15.700	16.700	19.800	21.600	25.500	
Presión estática disponible con caudal nominal (Pa)	250	250	250	250	250	250	250	250	250	
Presión estática disponible con caudal nominal (transmisión sobredimensionada) (Pa)	500	500	500	500	500	500	500	500	500	
Datos de rendimiento (modo de refrigeración) (1)										
Potencia frigorífica neta (1) (kW)	45	56	64	72	82	88	104	113	133	
Potencia total absorbida (kW)	13	17	19	24	27	30	34	40	51	
EER neto (kW/kW)	3,5	3,4	3,3	3,0	3,0	2,9	3,0	2,8	2,6	
Clase energética Eurovent	A	A	A	A	A	B	A	B	C	
Rendimiento espacial estacional (%)	176	172	146	151	144	143	146	137	125	
Rango de temperatura del aire exterior en funcionamiento (mín./máx.) (°C)	10/46	10/46	10/46	10/46	10/46	10/46	10/46	10/46	10/46	
Rango de temperatura del aire exterior en funcionamiento (mín./máx.): Temperatura ambiente baja (°C)	-15/46	-15/46	-15/46	-15/46	-15/46	-15/46	-15/46	-15/46	-15/46	
Datos de rendimiento (modo de calefacción)										
Potencia calorífica neta (kW)	39	49	55	64	72	77	92	104	125	
Potencia total absorbida (kW)	11	15	17	19	21	23	27	31	39	
COP neto (kW/kW)	3,4	3,4	3,2	3,3	3,4	3,3	3,4	3,3	3,2	
Clase energética Eurovent	A	B	B	B	A	B	A	B	B	
Rendimiento espacial estacional (%)	113	119	114	118	126	123	128	128	118	
Rango de temperatura del aire exterior en funcionamiento (mín./máx.) (°C)	-15/20	-15/20	-15/20	-15/20	-15/20	-15/20	-15/20	-15/20	-15/20	
Datos generales										
Nivel de potencia sonora ponderado A exterior (2) (dB(A))	84	84	85	85	85	85	85	85	91	
Nivel de potencia sonora ponderado A en el conducto (2) (dB(A))	75	78	82	80	84	87	92	96	99	
Potencia calorífica eléctrica auxiliar: Etapa 1/2 (kW)	12,5/12,5	12,5/12,5	12,5/25	12,5/25	12,5/25	12,5/25	25/37,5	25/37,5	25/37,5	
Potencia calorífica del quemador de gas auxiliar (kW)										
Pesos y dimensiones (en funcionamiento)										
Longitud (mm)	3.010	3.010	3.010	3.010	3.890	3.890	3.890	3.890	3.890	
Anchura (mm)	2.250	2.250	2.250	2.250	2.250	2.250	2.250	2.250	2.250	
Altura (mm)	1.565	1.565	1.565	1.565	1.585	1.585	1.890	1.890	1.890	
Peso (impulsión de aire vertical, sin opciones) (kg)	1.100	1.112	1.116	1.153	1.342	1.348	1.566	1.570	1.570	
Datos eléctricos										
Alimentación eléctrica										
Intensidad máxima de funcionamiento (A)	44	50	55	66	75	80	93	114	132	
Intensidad de arranque (A)	80	93	113	129	161	168	204	233	253	
Intensidad de arranque (con arrancador progresivo) (A)	65	75	89	102	126	132	159	184	202	
Intensidad adicional por opción										
Resistencia eléctrica (A)	36	36	54	54	54	54	90	90	90	
Ventilador de extracción (70 Pa) (A)	1	1	1	1	1	1	1	1	1	
Ventilador de extracción (150 Pa) (A)	1	1	1	1	2	2	2	2	2	
Bancada de retorno (A)	5	5	5	9	11	11	11	11	18	
Módulo de recuperación de energía (ERM) (A)	8	8	8	8	8	8	8	8	8	
Datos del ventilador de impulsión										
Tipo de ventilador	Ventilador sin envolvente		Ventilador con envolvente		Ventilador sin envolvente		Ventilador con envolvente		Ventilador sin envolvente	
Tipo de accionamiento	Motores EC		Motores EC		Motores EC		Motores EC		Motores EC	
Caudal de aire mínimo (m ³ /h)	6.960	8.480	9.680	10.960	12.560	13.360	15.840	17.280	20.400	
Caudal de aire nominal (m ³ /h)	8.700	10.600	12.100	13.700	15.700	16.700	19.800	21.600	25.500	
Caudal de aire máximo (m ³ /h)	11.310	13.780	15.730	17.810	20.410	21.710	25.740	28.080	33.150	
Número de ventiladores	2	2	2	2	2	2	2	2	2	
Intensidad máxima del motor por ventilador (A)	5	5	5	5	5	5	9	9	9	
Potencia del motor: Transmisión estándar (1) (kW)	1,1	1,2	1,4	2,2	2,3	2,6	3,3	3,9	5,7	
Potencia del motor: Transmisión sobredimensionada (1) (kW)	1,1	1,2	1,4	2,1	2,3	2,7	3,3	3,2	4,5	
R.p.m. del motor con caudal nominal: Transmisión estándar (1)	R.p.m. 1.092	1.242	1.332	1.573	1.358	1.426	1.587	1.682	1.941	
R.p.m. del motor con caudal nominal: Transmisión sobredimensionada (1)	R.p.m. 1.092	1.242	1.332	1.281	1.358	1.423	1.587	1.295	1.471	
Presión estática disponible con caudal nominal: Transmisión estándar (Pa)	250	250	250	250	250	250	250	250	250	
Presión estática disponible con caudal nominal: Transmisión sobredimensionada (Pa)	500	500	500	500	500	500	500	500	500	
Datos del ventilador del condensador										
Tipo de ventilador	Axial	Axial	Axial	Axial	Axial	Axial	Axial	Axial	Axial	
Tipo de transmisión: Temperatura ambiente estándar	Motor AC	Motor AC	Motor AC	Motor AC	Motor AC	Motor AC	Motor AC	Motor AC	Motor AC	
Tipo de transmisión: Temperatura ambiente baja	Motor EC	Motor EC	Motor EC	Motor EC	Motor EC	Motor EC	Motor EC	Motor EC	Motor EC	
Número de ventiladores por circuito	1	1	1	1	1	1	1	1	1	
Potencia del motor (kW)	0,7	0,7	0,7	0,7	0,7	0,7	0,7	0,7	1,3	
Intensidad máxima del motor por ventilador (A)	2	2	2	2	2	2	2	2	3	
R.p.m. del motor	R.p.m. 686	686	686	686	686	686	686	686	900	

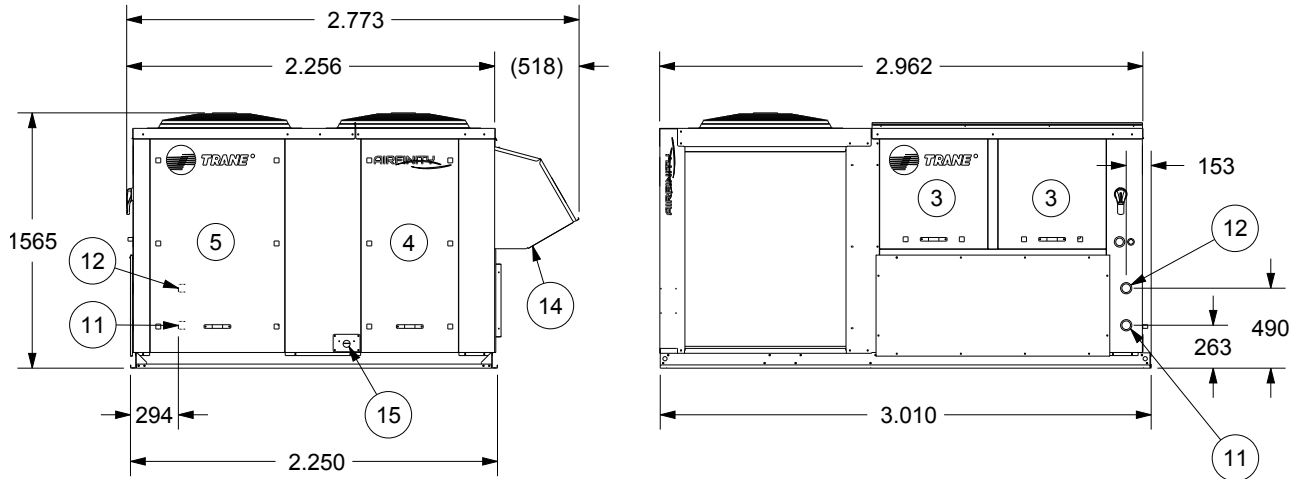
(1) En condiciones de clasificación Eurovent estándar.

(2) Los niveles de potencia sonora se midieron de conformidad con la norma ISO 9614 según lo recomendado por los requisitos de Eurovent. Todos los datos se proporcionan de conformidad con la norma EN 12102:2013.

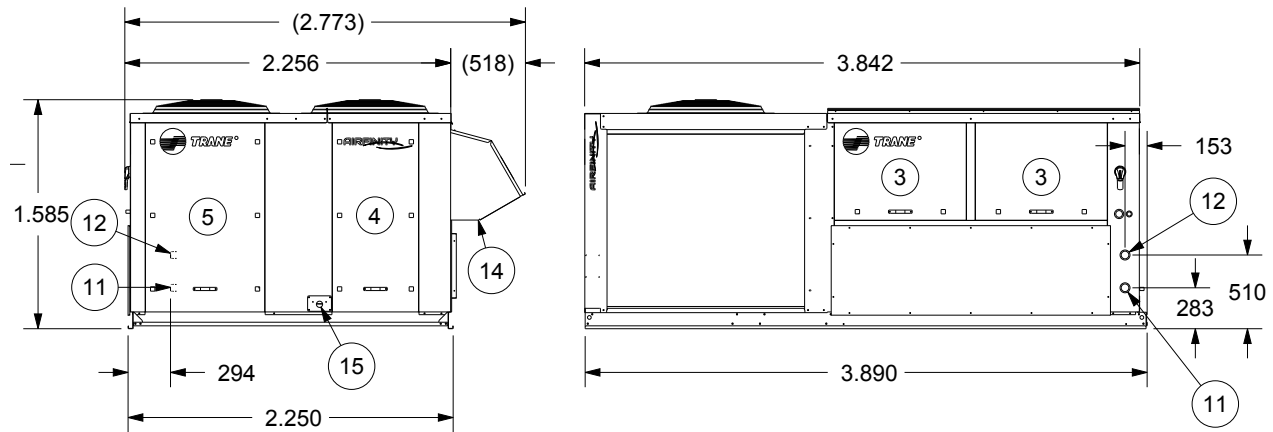
Dimensiones y pesos

Dimensiones de la unidad (en mm)

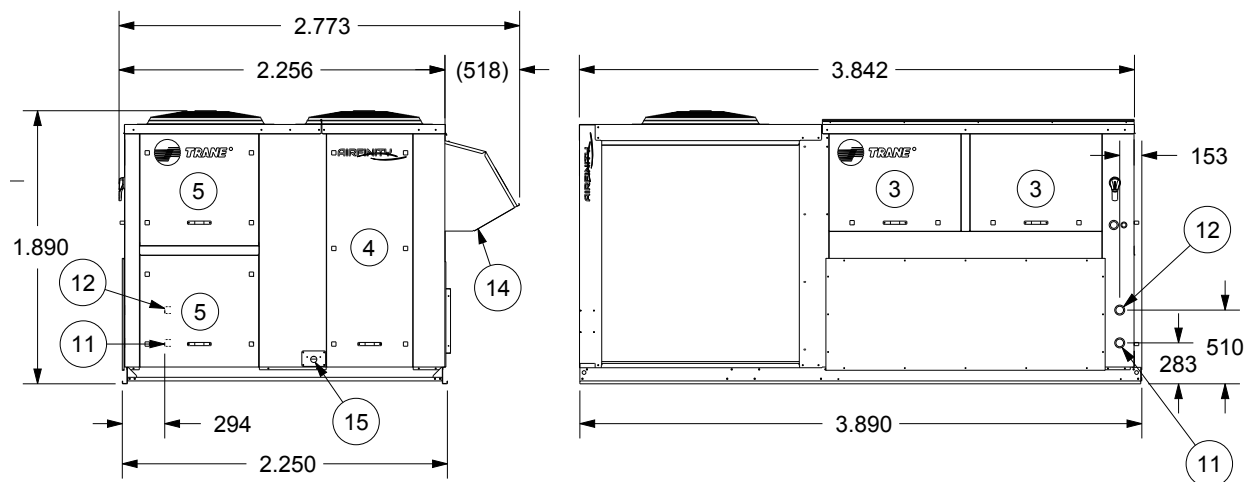
Bastidor 1: Tamaños del 039 al 065 (impulsión de aire vertical)



Bastidor 2: Tamaños del 074 al 085 (impulsión de aire vertical)

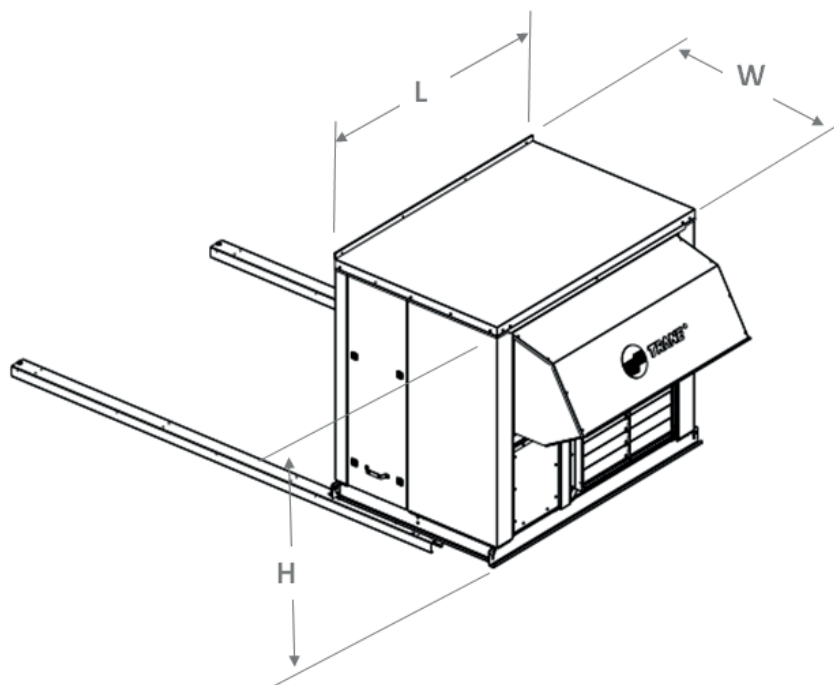


Bastidor 3: Tamaños del 100 al 130 (impulsión de aire vertical)



Dimensiones y pesos

Dimensiones del módulo de recuperación de energía (en mm)



Bastidor	Modelos	L	W	H
ERM-01	Del 039 al 065	1.750	1.180	1.510
ERM-02	Del 074 al 085	2.250	1.180	1.530
ERM-03	Del 100 al 130	2.250	1.180	1.835

Pesos

	Unidad básica		Peso adicional por opción o accesorio							
	Peso en funcionamiento (impulsión de aire vertical) kg	Peso de transporte (impulsión de aire vertical) kg	Batería de agua caliente kg	Resistencia eléctrica kg	Ventilador de extracción kg	Bancada de retorno inferior kg	Bancada de retorno horizontal kg	Bancada ajustable de impulsión de aire vertical kg	Bancada multidireccional kg	Módulo de recuperación de energía kg
IH039	983	1.015	48	22	24	380	280	150	190	375
IH049	999	1.031	48	22	24	380	280	150	190	375
IH059	1.010	1.042	48	22	24	380	280	150	190	375
IH064	1.010	1.042	48	22	24	390	290	150	190	375
IH040	1.095	1.127	48	22	24	380	280	150	190	375
IH050	1.107	1.139	48	22	24	380	280	150	190	375
IH060	1.111	1.143	48	22	24	380	280	150	190	375
IH064	1.010	1.042	48	22	24	380	280	150	190	375
IH065	1.147	1.179	48	22	24	390	290	150	190	375
IH075	1.335	1.367	59	26	39	470	350	170	220	455
IH085	1.341	1.373	59	26	39	470	350	170	220	455
IH100	1.557	1.589	65	29	43	470	350	170	220	535
IH110	1.561	1.593	65	29	43	470	350	170	220	535
IH130	1.561	1.593	65	29	43	490	370	170	220	535

Datos acústicos

Modelo	ESP (Pa)	Nivel de potencia sonora exterior total (dB(A)) Espectro por banda de octava a plena carga									Presión sonora a 10 m dB(A) Lp (baja presión)
		63 Hz	125 Hz	250 Hz	500 Hz	1.000 Hz	2.000 Hz	4.000 Hz	8.000 Hz	dBA globales	
IH039	100	53	63	73	79	82	78	73	64	85	54
IH040	100	60	70	74	79	81	74	69	64	84	53
IH049	100	53	63	73	79	81	78	73	65	85	54
IH050	100	60	70	74	79	81	74	69	66	84	53
IH059	100	53	63	73	79	81	78	73	64	85	54
IH060	100	60	70	74	79	82	75	70	66	85	54
IH064	100	53	63	73	79	82	78	75	66	85	54
IH065	100	60	70	74	79	81	75	73	69	85	54
IH074	100	60	70	75	79	83	78	69	58	86	54
IH075	100	60	70	74	79	82	76	73	64	85	53
IH084	100	60	70	75	80	82	80	73	52	86	54
IH085	100	60	70	74	79	82	76	72	63	85	53
IH100	100	60	70	74	79	81	75	73	66	85	53
IH110	100	60	70	74	79	81	76	74	66	85	53
IH130	100	59	69	78	83	88	83	78	70	91	59

Unidad con transmisión estándar (250 Pa)

Modelo	ESP (Pa)	Nivel de potencia sonora interior de impulsión (dB(A)) Espectro por banda de octava a plena carga									dBA globales
		63 Hz	125 Hz	250 Hz	500 Hz	1.000 Hz	2.000 Hz	4.000 Hz	8.000 Hz		
IH039	85	71	71	72	76	73	80	72	58	83	
IH040	85	62	65	65	67	68	66	65	62	75	
IH049	110	70	77	77	79	77	80	85	63	88	
IH050	110	65	68	69	70	72	70	69	66	78	
IH059	110	71	82	79	82	86	80	90	71	93	
IH060	110	68	72	73	74	76	73	72	72	82	
IH064	110	74	84	81	84	89	83	95	77	97	
IH065	110	74	70	70	76	73	76	69	60	80	
IH074	110	73	74	73	77	75	79	75	62	84	
IH075	110	73	74	73	77	75	79	75	62	84	
IH084	135	70	78	76	79	77	80	82	65	87	
IH085	135	70	78	76	79	77	80	82	65	87	
IH100	135	72	80	80	82	83	82	88	69	92	
IH110	150	74	84	82	85	90	83	93	73	96	
IH130	150	77	87	84	87	92	86	97	80	99	

Modelo	ESP (Pa)	Nivel de potencia sonora interior de retorno (dB(A)) Espectro por banda de octava a plena carga									dBA globales
		63 Hz	125 Hz	250 Hz	500 Hz	1.000 Hz	2.000 Hz	4.000 Hz	8.000 Hz		
IH039	85	67	69	72	68	67	80	69	56	81	
IH040	85	50	63	65	62	60	59	61	62	71	
IH049	110	67	72	75	71	71	79	84	62	86	
IH050	110	53	67	69	65	64	63	64	66	74	
IH059	110	68	79	80	75	76	77	89	69	91	
IH060	110	57	70	73	70	67	67	68	72	78	
IH064	110	69	79	84	78	79	79	94	76	95	
IH065	110	71	69	69	66	67	75	65	57	77	
IH074	110	69	71	72	68	69	78	71	59	81	
IH075	110	69	71	72	68	69	78	71	59	81	
IH084	135	67	75	74	70	71	78	79	63	84	
IH085	135	67	75	74	70	71	78	79	63	84	
IH100	135	69	76	79	75	75	79	86	67	89	
IH110	150	70	80	83	78	79	79	92	72	93	
IH130	150	73	81	86	81	82	82	97	78	98	

Datos acústicos

Unidad con transmisión sobredimensionada (500 Pa)

Nivel de potencia sonora interior de impulsión (dB(A))										
Espectro por banda de octava a plena carga										
Modelo	ESP (Pa)	63 Hz	125 Hz	250 Hz	500 Hz	1.000 Hz	2.000 Hz	4.000 Hz	8.000 Hz	dBA globales
IH039	500	75	75	76	80	77	84	76	62	87
IH040	500	68	71	71	73	74	72	71	68	81
IH049	500	73	80	80	82	80	83	88	66	91
IH050	500	70	73	74	75	77	75	74	71	83
IH059	500	74	85	82	85	89	83	93	74	96
IH060	500	72	76	77	78	80	77	76	76	86
IH064	500	76	86	83	86	91	85	97	79	99
IH065	500	78	74	74	80	77	80	73	64	84
IH074	500	77	78	77	81	79	83	79	66	88
IH075	500	77	78	77	81	79	83	79	66	88
IH084	500	74	82	80	83	81	84	86	69	91
IH085	500	74	82	80	83	81	84	86	69	91
IH100	500	75	83	83	85	86	85	91	72	95
IH110	500	77	87	85	88	93	86	96	76	99
IH130	500	79	89	86	89	94	88	99	82	101

Nivel de potencia sonora interior de retorno (dB(A))										
Espectro por banda de octava a plena carga										
Modelo	ESP (Pa)	63 Hz	125 Hz	250 Hz	500 Hz	1.000 Hz	2.000 Hz	4.000 Hz	8.000 Hz	dBA globales
IH039	500	71	73	76	72	71	84	73	60	85
IH040	500	56	69	71	68	66	65	67	68	77
IH049	500	70	75	78	74	74	82	87	65	89
IH050	500	58	72	74	70	69	68	69	71	79
IH059	500	71	82	83	78	79	80	92	72	94
IH060	500	61	74	77	74	71	71	72	76	82
IH064	500	71	81	86	80	81	81	96	78	97
IH065	500	75	73	73	70	71	79	69	61	81
IH074	500	73	75	76	72	73	82	75	63	85
IH075	500	73	75	76	72	73	82	75	63	85
IH084	500	71	79	78	74	75	82	83	67	88
IH085	500	71	79	78	74	75	82	83	67	88
IH100	500	72	79	82	78	78	82	89	70	92
IH110	500	73	83	86	81	82	82	95	75	96
IH130	500	75	83	88	83	84	84	99	80	100



Trane optimiza el rendimiento de hogares y edificios de todo el mundo. Trane, una empresa de Ingersoll Rand (líder en la creación y el mantenimiento de entornos seguros, confortables y eficientes energéticamente), ofrece una amplia gama de dispositivos de control y sistemas de calefacción, ventilación y aire acondicionado (HVAC) avanzados, servicios de mantenimiento integral de edificios y piezas de repuesto. Si desea obtener más información, visite www.Trane.com.

Debido a la política de mejora continua de sus productos y de los datos relacionados con estos, Trane se reserva el derecho de modificar las especificaciones y el diseño sin previo aviso.

© 2017 Trane Reservados todos los derechos
RT-PRC082A-ES Enero de 2017
Nuevo

Nos comprometemos a utilizar prácticas de impresión ecológicas para generar menos residuos.

